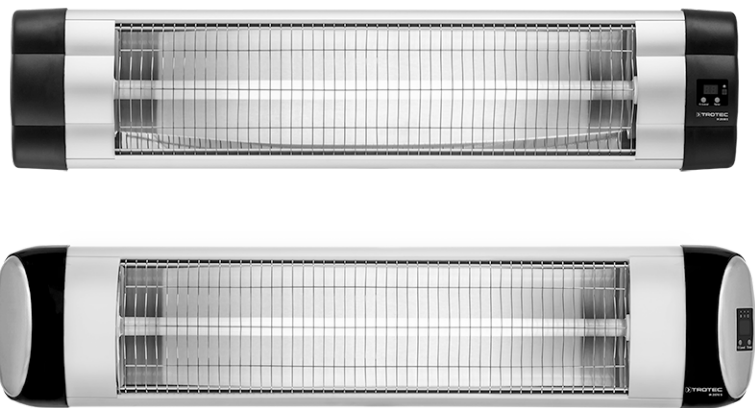


IR 2550 S/ IR 2570 S

SRB

UPUTSTVO ZA RUKOVANJE
ELEKTRIČNA GREJALICA



Sadržaj

Napomene o uputstvu za upotrebu..... 2

Sigurnost..... 2

Informacije o uređaju 5

Transport i skladištenje 6

Montaža i postavljanje 6

Rukovanje 9

Pribor koji se može naknadno naručiti..... 10

Greške i kvarovi 10







Održavanje 11

Tehnički prilog 11

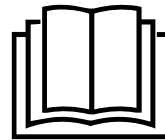
Uklanjanje 11

Napomene o uputstvu za upotrebu

Simboli

-  **Upozorenje na električni napon**
Ovaj simbol upućuje na to da postoje opasnosti od električnog napona po život i zdravlje osoba.
-  **Upozorenje na vruću površinu**
Ovaj simbol upućuje na to da postoje opasnosti po život i zdravlje osoba usled vrućih površina.
-  **Upozorenje**
Signalna reč označava opasnost srednjeg nivoa rizika koja, ako se ne izbegne, može uzrokovati smrt ili tešku povredu.
-  **Oprez**
Signalna reč označava opasnost niskog nivoa rizika koja, ako se ne izbegne, može uzrokovati malu ili umerenu povredu.
- Napomena**
Signalna reč upućuje na važne informacije (npr. materijalnu štetu), ali ne na opasnost.
-  **Informacija**
Napomene s ovim simbolom pomažu vam pri brzom i sigurnom obavljanju radova.
-  **Pridržavajte se uputstava**
Napomene s ovim simbolom upućuju vas da se valja pridržavati uputstva za upotrebu.

Aktuelnu verziju uputstva za upotrebu i EU izjave o usaglašenosti možete preuzeti na sledećim linkovima:



IR 2550 S



<https://hub.trotec.com/?id=40763>



IR 2570 S



<https://hub.trotec.com/?id=44539>

Sigurnost

Pre puštanja uređaja u pogon / primene uređaja pažljivo pročitajte ovo uputstvo i uvijek ga čuvajte u blizini mesta postavljanja ili uz uređaj!

-  **Upozorenje**
Pročitajte sve sigurnosne napomene i uputstva. Propusti u pridržavanju sigurnosnih napomena i uputstava mogu uzrokovati struni udar, požar i/ili teške povrede.
Sve sigurnosne napomene i uputstva sačuvajte za budućnost. Deca iznad 8 godina i osobe smanjenih telesnih, senzoričkih ili umnih sposobnosti ili nedovoljna iskustva i / ili znanja smeju koristiti ovaj uređaj ako su pod nadzorom ili ako su obučene o sigurnoj upotrebi uređaja te ako razumeju opasnosti koje iz toga proizlaze.
Deca se ne smeju igrati uređajem. Deca ne smeju bez nadzora obavljati čišćenje ni korisničko održavanje.
-  **Upozorenje**
Decu mlađu od 3 godine valja držati podalje osim ako nisu pod stalnim nadzorom.
Deca starija od 3 godine i mlađa od 8 godina smeju uključivati i isključivati uređaj samo ako su pod nadzorom ili ako su upućena u sigurnu upotrebu uređaja te ako razumeju opasnosti koje iz toga proizlaze, uz pretpostavku da je uređaj postavljen ili ugrađen na normalnom mestu rada.
Deca starija od 3 godine i mlađa od 8 godina ne smeju ubacivati utikač u utičnicu, regulisati uređaj, čistiti uređaj niti obavljati održavanje koje obavlja korisnik.



Upozorenje

Uređaj nemojte upotrebljavati u malim prostorijama ako se u njima nalaze osobe koje ne mogu same napustiti prostoriju i koje nisu pod stalnim nadzorom.

- Uređaj nemojte uključivati u prostorijama ili područjima ugroženima eksplozijom niti ga nemojte postavljati u njima.
- Uređaj nemojte uključivati u agresivnoj atmosferi.
- Nakon mokrog čišćenja uređaj pustite da se osuši. Nemojte ga puštati da radi dok je mokar.
- Uređaj nemojte uključivati niti njime rukovati vlažnim ili mokrim rukama.
- Uređaj nemojte izlagati direktnom mlazu vode.
- U uređaj nikada nemojte b0ubacivati predmete niti udove i nemojte ga koristiti kao izvor paljenja.
- Uređaj tokom rada nemojte poklapati niti transportovati.
- Uređaj nije igračka. Decu i životinje držite podalje. Uređaj koristite samo pod nadzorom.
- Pre svake upotrebe proverite da uređaj, njegova dodatna oprema i delovi priključka nisu oštećeni. Nemojte upotrebljavati neispravne uređaje niti delove uređaja.
- Uverite se da su svi električni kablovi van uređaja zaštićeni od oštećenja (npr. od životinja). Uređaj nikada nemojte upotrebljavati ako su kablovi ili mrežni priključak oštećeni!
- Električni priključak mora odgovarati podacima u poglavlju Tehnički podaci.
- Mrežni utikač utaknite u propisno osiguranu mrežnu utičnicu.
- Produžne kablove za mrežni kabl odaberite imajući u vidu priključni kabl uređaja, dužinu kabla i namenu. Potpuno odmotajte produžni kabl. Izbjegavajte električno preopterećenje.
- Pre radova održavanja, nege ili popravljanja na uređaju mrežni kabl izvucite iz utičnice tako da ga uhvatite za utikač.
- Kada ne koristite uređaj, uređaj isključite, a mrežni kabl izvucite iz utičnice.
- Uređaj nikada nemojte upotrebljavati ako utvrdite nedostatke na utikačima i mrežnim kablovima. Ako se mrežni priključni vod uređaja ošteti, mora ga zameniti proizvođač ili njegova servisna služba ili slično kvalifikovana osoba kako bi se izbegle opasnosti. Neispravni mrežni kablovi ozbiljna su opasnost za zdravlje!
- Pri postavljanju pazite na minimalni razmak od zidova i predmeta kako je opisano u uslovima skladištenja i upotrebe u skladu s poglavljem Tehnički podaci.
- Uređaj nemojte koristiti u neposrednoj blizini zavesa, kreveta niti kauča.
- Tokom rada nemojte transportovati uređaj.

- Pre transporta i/ili radova održavanja pustite da se uređaj ohladi.
- Ovaj uređaj nemojte koristiti u neposrednoj blizini kada, tuš kada, bazena ili drugih posuda s vodom. Postoji opasnost od strujnog udara!
- Uređaj se ne sme postaviti neposredno ispod zidne utičnice.
- Uređaj valja postaviti tako da sklopka i drugi regulatori ne može dodirnuti osoba koja se nalazi u kadi ili pod tušem.
- Uređaj se ne sme upotrebljavati s programskom sklopkom, vremenskom sklopkom, zasebnim daljinskim sisitemom ili sličnom napravom koja automatski uključuje uređaj jer postoji opasnost od požara ako se grijalica pokrije ili pogrešno postavi.

Namenska upotreba

Uređaj upotrebljavajte isključivo za zagrijavanje površina u natkrivenim eksterijerima zaštićenima od vremenskih uticaja.

Namenska upotreba uključuje:

- zagrevanje površina
 - u skladišnim prostorijama
 - u prostorijama na gradilištu
 - u kontejnerima
 - u gastronomiji
 - na sajmovima i događanjima
 - u natkrivenim eksterijerima (npr. na natkrivenim terasama).

Nenamenska upotreba

Uređaj nije namenjen za industrijsku upotrebu.

- Na uređaj nemojte odlagati predmete kao što su komadi odeće.
- Uređaj nemojte koristiti za grejanje vozila.
- Uređaj nemojte koristiti u blizini benzina, razređivača, lakova ili drugih lako zapaljivih para ili u prostorijama u kojima se oni čuvaju.
- Uređaj se ne sme upotrebljavati kao grejalica za bebe/decu niti životinje.
- Uređaj se ne sme instalirati u tuš kabinu niti neposredno iznad kade.
- Uređaj se ne sme upotrebljavati u blizini bazena.
- Uređaj nemojte koristiti u neposrednoj blizini umivaonika, kada ili drugih posuda s vodom.
Uređaj nikada nemojte uranjati u vodu.
- Uređaj se ne smije izlagati vlazi niti vremenskim prilikama (kiši, suncu).
- Uređaj se ne sme montirati na plafon.
- Druge vrste rada ili rukovanja osim navedenih u ovim uputstvima smatraju se nedopuštenima. U slučaju nepridržavanja gubi se svako pravo na preuzimanje odgovornosti i garanciju.


Zabranjeni su samostalna izmena konstrukcije, dograđivanje ili preuređivanje uređaja.

Kvalifikacije osoblja

Osobe koje koriste ovaj uređaj moraju:

- biti svesne opasnosti koje nastaju tokom radova s električnim uređajima u vlažnoj okolini,
- pročitati i razumeti uputstvo za upotrebu, a posebno poglavlje Sigurnost.

Radnje, koje zahtijevaju otvaranje kućišta, smeju sprovesti samo specijalizovani elektroinstalaterski servisi ili preduzeće Trotec.

Simboli	Značenje
	Simbol na uređaju upućuje na to da nije dopušteno iznad uređaja ili neposredno ispred njega kačiti predmete (npr. peškire, odeću itd.). Grejalica se ne sme prekriti kako bi se sprečilo pregrijavanje i opasnost od požara!

Ostale opasnosti



Upozorenje na električni napon

Radove na električnim sastavnim elementima sme obavljati samo ovlašteni specijalizovani servis!



Upozorenje na električni napon

Pre svih radova na uređaju mrežni utikač izvucite iz mrežne utičnice!

Mrežni kabl izvucite iz utičnice tako da ga uhvatite za utikač.



Upozorenje na vruću površinu

Delovi ovog uređaja mogu se jako zagrejati i uzrokovati opekotine. Posebno valja paziti ako su prisutna deca ili druge osobe koje valja zaštititi!



Upozorenje

Ovaj uređaj može biti izvor opasnosti ako se njime nestručno i nenamenski koriste neupućene osobe! Imajte na umu kvalifikacije osoblja!



Upozorenje

Uređaj nije igračka i ne sme dospeti u dečije ruke.



Upozorenje

Opasnost od gušenja!

Ambalažni materijal nemojte ostavljati na podu bez nadzora. Mogao bi postati opasna igračka za decu.



Upozorenje

U slučaju nepravilnog postavljanja postoji opasnost od požara.

Uređaj nemojte postaviti na zapaljivu podlogu.

Uređaj nemojte postaviti na tepihe.



Upozorenje

Opasnost od povreda usled infracrvenog zračenja!

Nemojte se predugo zadržavati u neposrednoj blizini uređaja. Nemojte duže gledati direktno u uređaj.

Održavajte minimalne razmake.



Upozorenje

Uređaj se ne sme prekriti kako bi se sprečilo pregrijavanje i opasnost od požara!



Upozorenje

Krupne čestice prljavštine na grejnim šipkama mogu uzrokovati pregrijanje uređaja. Postoji opasnost od požara.

Pre nego što uključite uređaj, krupne čestice prljavštine uklonite s grejnih šipki u skladu s poglavljem Održavanje.

Ponašanja u slučaju nužde

1. Isključite uređaj.
2. U slučaju nužde uređaj isključite iz mrežnog napajanja: Priključni kabl izvucite iz utičnice tako da ga uhvatite za mrežni utikač.
3. Uređaj u kvaru nemojte ponovo priključivati na mrežu.

Informacije o uređaju

Opis uređaja

Uređaj služi za brzo stvaranje trenutačne topline.

Uređaj se temelji na principu rada stvaranja topline infracrvenim zračenjem. Pritom se direktno zagrijavaju osobe ili predmeti.

Tri nivoa grejanja mogu se namestiti daljinskim upravljačem.

Uređaj ima digitalni prikaz.

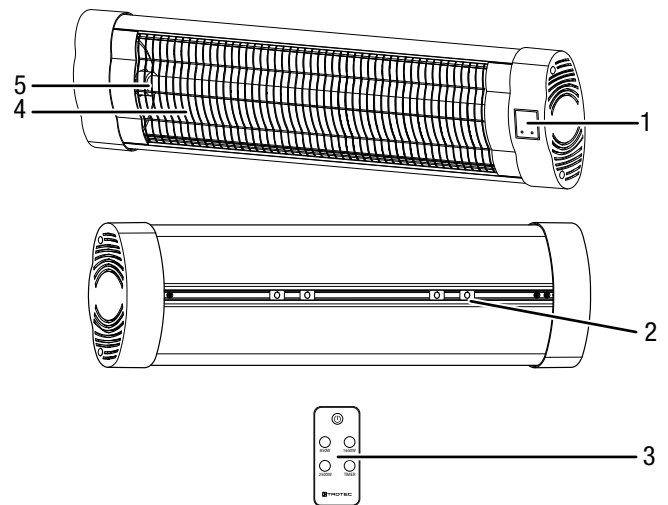
Uređaj se pomoću funkcije brojača vremena može automatski isključiti sa odlaganjem.

- prikladno za natkrivenu upotrebu na otvorenom
- za montažu na zid
- prikladno za učvršćenje na teleskopski stativ
- podešavanje ugla
- ne kovitla prašinu (prikladno za alergičare)

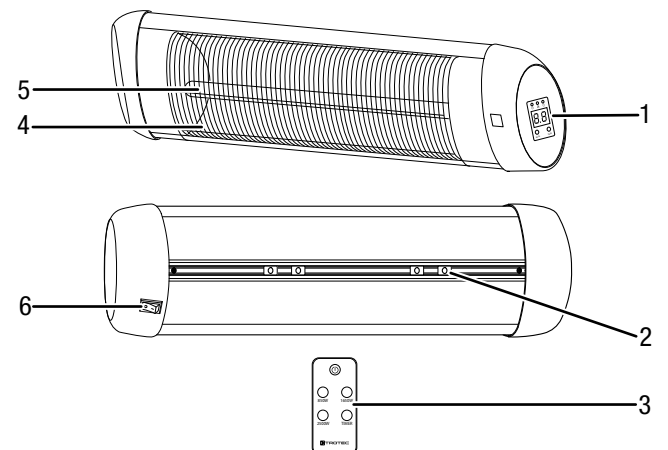
Oba uređaja IR 2550 S i IR 2570 S imaju identične funkcije.

Prikaz uređaja

IR 2550 S



IR 2570 S



Br.	Naziv
1	Upravljačko polje
2	Držać za montažu na zid
3	Daljinski upravljač
4	Rešetka
5	Grijani štap
6	Mrežni prekidač

Transport i skladištenje

Napomena

Ako nepropisno skladištite ili transportujete uređaj, može se oštetiti.

Obratite pažnju na informacije o transportu i skladištenju uređaja.

Transport

Pre svakog transporta pridržavajte se sledećih napomena:

- Isključite uređaj.
- Mrežni kabl izvucite iz utičnice tako da ga uhvatite za utikač.
- Nemojte povlačiti uređaj za mrežni kabl.
- Pustite da se uređaj dovoljno ohladi.

Skladištenje

Pre svakog skladištenja obratite pažnju na sledeće napomene:

- Mrežni kabl izvucite iz utičnice tako da ga uhvatite za utikač.
- Pustite da se uređaj dovoljno ohladi.

Dok ne upotrebljavajte uređaj, pridržavajte se sledećih uslova skladištenja:

- suvo i zaštićeno od smrzavanja i vrućine
- u uspravnom položaju na mestu zaštićenom od prašine i direktnog sunčevog zračenja
- eventualno prekrivačem zaštićeno od ulaska prašine
- na uređaj nemojte stavljati nikakve druge uređaje niti predmete kako biste izbegli oštećenja uređaja
- iz daljinskog upravljača uklonite baterije

Montaža i postavljanje

Sadržaj isporuke

- 1 x uređaj
- 4 x nosač
- 2 x krilasta matica
- 2 x šraf
- 4 x podloška
- 4 x pričvrсни šraf
- 4 x tipl
- 1 x daljinski upravljač
- 1 x uputstvo

Raspakiranje uređaja

1. Otvorite kutiju i izvadite uređaj.
2. S uređaja uklonite svu ambalažu.
3. Potpuno odmotajte mrežni kabl. Pazite da mrežni kabl nije oštećen i nemojte ga oštetiti pri odmatavanju.

Montaža

Uređaj je pogodan za montažu na zid. Opciono možete upotrebiti teleskopski stativ. Za postavljanje u prostoriju pridržavajte se sledećih pravila:



Upozorenje

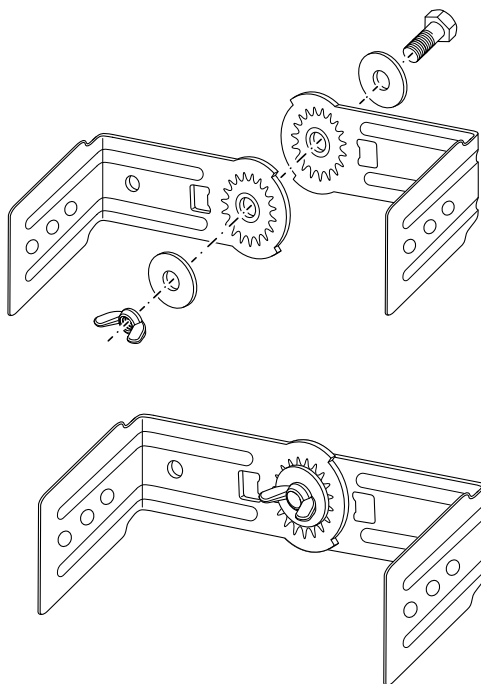
Opasnost od požara usled pogrešnog postavljanja! Ako se ne održavaju propisani minimalni razmaci, postoji opasnost od požara.

Za to se pridržavajte poglavlja Ugradnja kao i tehničkih podataka u prilogu.

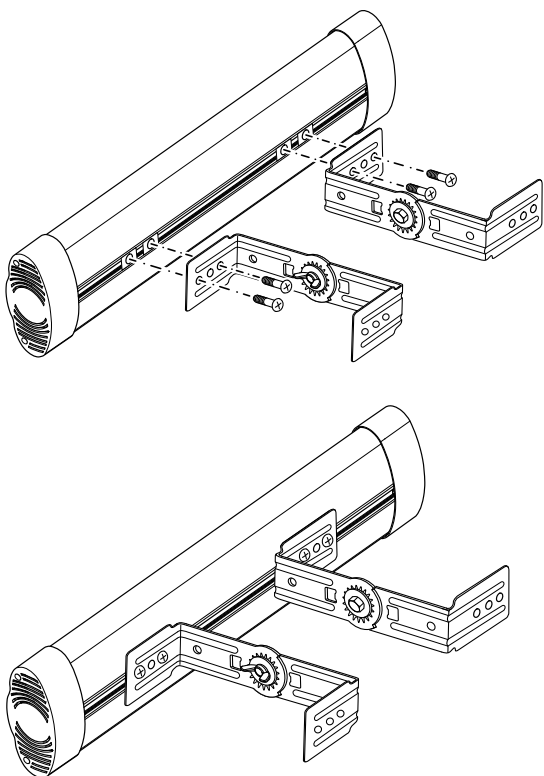
Montaža zidnog držača

✓ Upotrebljavajte alat prikladan za dotičan rad.

- Po dva nosača spojite šraфом, krilastom maticom i podloškama.



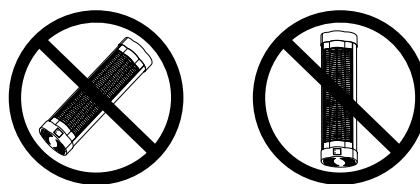
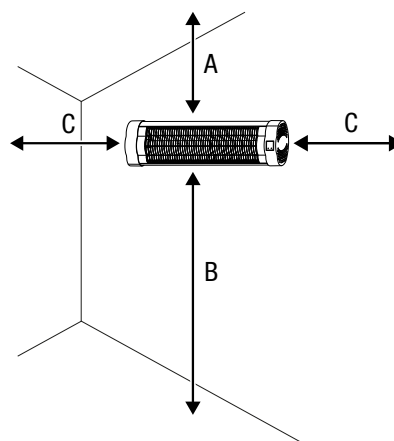
- Nosače sa šrafovima učvrstite na držač za montažu na zid. Držači se mogu proizvoljno nameštati. Preporučuje se međusobna udaljenost od 45 do 55 cm.



Postavljanje

Pri postavljanju uređaja pazite na minimalni razmak od zidova i predmeta kako je opisano u poglavlju Tehnički podaci.

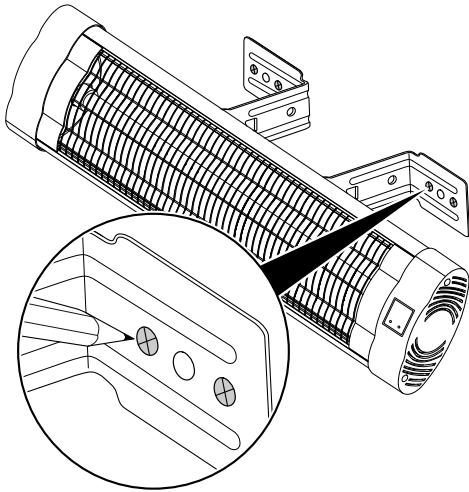
- Uređaj nemojte postaviti neposredno iza vrata.
- Pri postavljanju u kupatilima ili perionicama valja se pridržavati nacionalnih zakona za sigurnosne razmake.
- Uređaj nikada nemojte postaviti tako da zrači direktno na zidove ili predmete. Za to održavajte minimalne razmake od zidova i predmeta u skladu s poglavljem Tehnički podaci.
- Uređaj postavite isključivo u vodoravnom položaju.



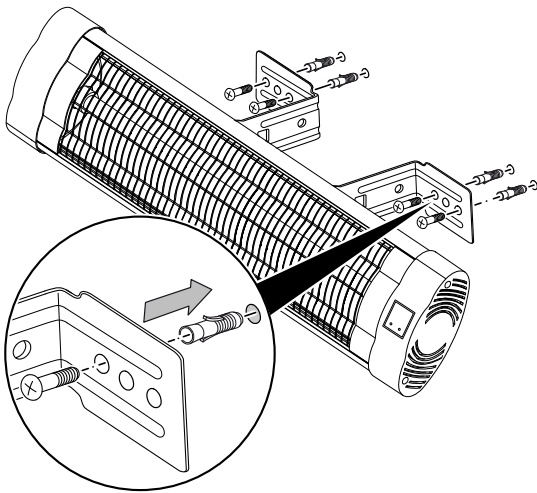
Za postavljanje vam je potrebno sledeće:

- olovka za označavanje promera
- odgovarajuća bušilica
- tiplovi odgovarajući za tu vrstu zida
- odvijač
- libela

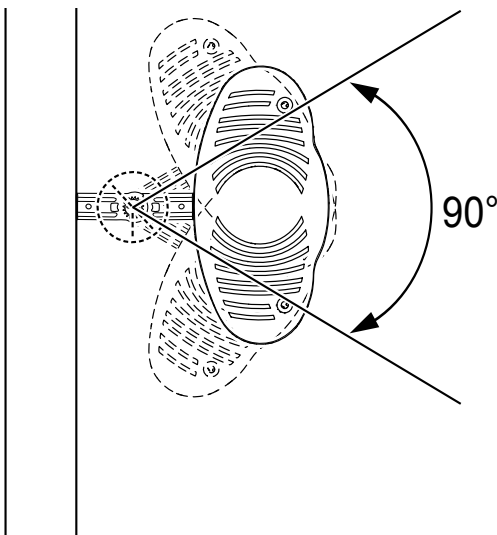
1. Na zidu označite mesto za rupe.



2. Rupe probušite na označenim mestima na zidu.
3. U rupe ubacite odgovarajuće tiplove.
4. Nosače pričvrstite šrafovima na zid.



5. Proverite čvrstinu nosača.
6. Uređaj okrenite pod željenim uglom. Uređaj se može pomerati za 90° prema gore i dole.



Puštanje u rad



Informacija

Pri prvom puštanju u rad ili nakon duže neupotrebljavanja može nastati miris.

- Pre ponovnog puštanja uređaja u rad proverite u kakvom je stanju mrežni kabl. Ako sumnjate u besprijekorno stanje, pozovite servisnu službu.
- Pri polaganju mrežnog kabla odnosno ostalih električnih kablova, a posebno pri postavljanju uređaja u sredini prostorije, izbegavajte mesta na kojima se možete spotaknuti. Upotrebljavajte kabelovske mostove.
- Osigurajte da su produžni kablovi skroz razmotani odnosno odmotani.
- Pazite da u neposrednoj blizini nema nikakvih zavesa niti sličnog.

Pre prvog puštanja u rad u daljinski upravljač ubacite baterije.

Priključivanje mrežnog kabla

- Mrežni utikač utaknite u propisno osiguranu mrežnu utičnicu.
- Pazite da mrežni kabl prolazi iza uređaja. Mrežni kabl nikada nemojte provoditi ispred uređaja!



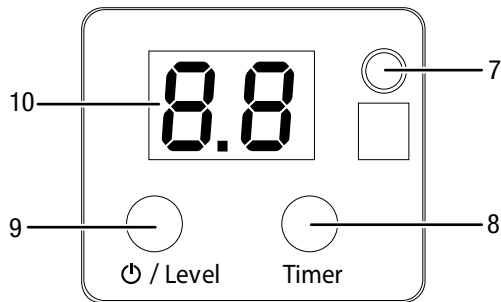
Informacija

Ako struja teče, svetleća dioda rada (7) svetli trajno, čak i ako uređaj nije uključen.

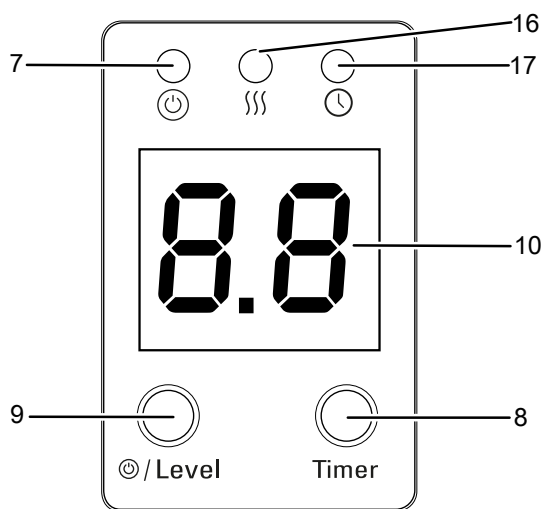
Rukovanje

Upravljački elementi

IR 2550 S



IR 2570 S



Br.	Naziv	Značenje
7	Svetleća dioda rada	Trajno svetli ako je mrežni kabl priključen. Treperi tokom programiranja brojača vremena.
8	Taster <i>Brojač vremena</i>	Funkcija brojača vremena <i>Automatsko isključenje</i> u koracima po 1 h do 24 h
9	Taster <i>Power/Level</i>	Uključivanje i isključivanje uređaja Odabir stupnja grejanja Taster svetli kada je uređaj uključen (samo IR 2550 S).
10	Segmentni prikaz	Prikaz stupnja grijanja: P.0 = uređaj u načinu rada mirovanje P.1 = 850 W P.2 = 1650 W P.3 = 2500 W Prikaz broja sati tokom programiranja brojača vremena
16	LE-dioda nivo grejanja	Svetli ako je nivo grejanja aktiviran
17	LE-dioda Brojač vremena	Svetli ako je brojač vremena aktiviran

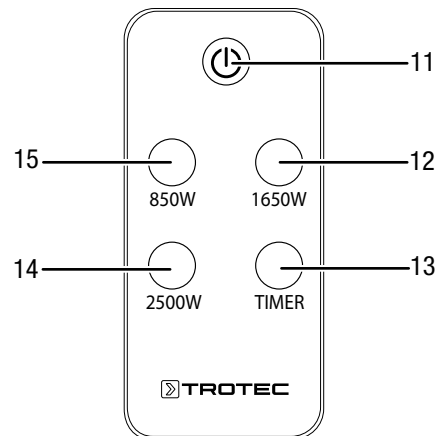


Informacija

Signalni ton čuje se svaki put kada se aktivira neka postavka.

Daljinski upravljač

Sva nameštanja uređaja mogu se obavljati preko daljinskog upravljača priloženog isporuci.



Br.	Naziv	Značenje
11	Taster uklj./isklj.	Uključivanje i isključivanje uređaja
12	Taster <i>1650 W</i>	Odabir nivoa grejanja 1650 W
13	Taster <i>TIMER</i>	Funkcija brojača vremena Automatsko isključenje u koracima od 1 h do 24 h
14	Taster <i>2500 W</i>	Odabir nivoa grejanja 2500 W
15	Taster <i>850 W</i>	Odabir nivoa grejanja 850 W

Uključivanje uređaja

Nakon što ste instalirali uređaj da bude spreman za rad, kao što je opisano u poglavlju Puštanje u rad, možete ga uključiti.

- Mrežnu sklopku (6) na zadnjoj strani postavite u položaj 1 (samo IR 2570 S).
- Pritisnite taster *Power/Level* (9). ⇔ Segmentni prikaz (10) prikazuje *P.0*.
⇔ Uređaj se nalazi u načinu rada mirovanje.
- Ponovno pritisnite taster *Power/Level* (9) kako biste namestili željeni nivo grejanja.
⇔ Segmentni prikaz (10) prikazuje odabrani nivo grejanja.
⇔ Svetli LE-dioda Nivo grejanja (16) (samo IR 2570 S).

Nameštanje brojača vremena

Brojačem vremena možete u svakom nivou grejanja programirati automatsko isključivanje u koracima od 1 h do 24 h.

Postupak IR 2550 S

- ✓ Uređaj je uključen.
- 1. Više puta pritisćite taster *Timer* (8) kako biste postavili željeni broj sati do automatskog isključenja.
 - ⇒ Treperi svetleća dioda rada (7).
 - ⇒ Segmentni prikaz (10) kratko prikazuje broj sati sve do automatskog isključenja, a zatim se ponovo prikazuje nivo grejanja, a svetleća dioda rada (7) ponovo trajno svetli.
 - ⇒ Brojač vremena programiran je i uređaj se isključi nakon zadatog vremena.
- 2. Kako biste obrisali postavke, tasterom *Timer* (8) odaberite broj sati 00.
 - ⇒ Treperi svetleća dioda rada (7).
 - ⇒ Segmentni prikaz (10) kratko prikazuje broj sati 00, a zatim se ponovo prikazuje nivo grejanja, a svetleća dioda rada (7) ponovo trajno svetli.
 - ⇒ Obrisani su brojač vremena.

Postupak IR 2570 S

- ✓ Uređaj je uključen.
- 1. Više puta pritisćite taster *Timer* (8) kako biste postavili željeni broj sati do automatskog isključenja.
 - ⇒ LE-dioda *Timer* (17) svetli.
 - ⇒ Na segmentnom prikazu (10) prikazuje se broj sati do automatskog isključenja.
 - ⇒ Brojač vremena programiran je i uređaj se isključi nakon zadatog vremena.
- 2. Kako biste obrisali postavke, taster *Timer* (8) odaberite broj sati 00.
 - ⇒ Obrisani su brojač vremena.

Stavljanje van rada



Upozorenje na električni napon

Mrežni utikač nemojte dodirivati vlažnim ili mokrim rukama.

- Isključite uređaj.
- Pustite da se uređaj potpuno ohladi.
- Mrežni kabl izvucite iz utičnice tako da ga uhvatite za utikač.
- Uređaj očistite kako je opisano u poglavlju Održavanje.
- Uređaj uskladištite u skladu s poglavljem Skladištenje.

Pribor koji se može naknadno naručiti



Upozorenje

Upotrebljavajte samo pribor i dodatne uređaje koji su navedeni u uputstvima za upotrebu. Upotreba drugačijeg alata ili pribora od onog preporučenog u uputstvima za upotrebu može značiti opasnost od povreda.

Naziv	Broj artikla
Teleskopski stativ	1.410.003.190

Greške i smetnje



Upozorenje na električni napon

Radnje, koje zahtevaju otvaranje kućišta, smeju sprovesti samo ovlašćeni specijalizovani servisi ili preduzeće Trotec.

Tokom proizvodnje više puta sprovedeno je ispitivanje besprekornog rada uređaja. Ako se pored toga pojave smetnje u radu, uređaj proverite prema sledećem popisu.

Uređaj se ne pokreće:

- Proverite mrežni priključak.
- Proverite da li si mrežni kabl i mrežni utikač oštećeni.
- Proverite lokalno osiguranje mreže.
- Pre ponovnog pokretanja uređaja pričekajte 10 minuta. Ako se uređaj ne pokrene, neka specijalizovani servis ili preduzeće Trotec obave električnu proveru.

Uređaj ne emituje toplotu:

- Možda je grejni štap neispravan. Neka elektroinstalaterski servis zameni neispravni grejni štap.
- U segmentnom prikazu (10) proverite prikaz nivoa grejanja. Ako se prikazuje *P.0*, uređaj se nalazi u načinu rada mirovanje. Uređaj uključite tako da odabere neki drugi nivo grejanja između *P.1* i *P.3*.

Aktivira se FI sklopka ili neki drugi osigurač:

- Proverite osigurač. Po potrebi isključite druge potrošače kako biste smanjili opterećenje voda.
- Obratite se električaru.

Uređaj pri uključivanju lagano vibrira pa zatim prestaje:

- Lagane vibracije pri uključivanju normalne su. Nisu potrebne nikakve mere.

Uređaj ne reaguje na infracrveni daljinski upravljač:

- Proverite je li daljinski upravljač predaleko od uređaja te ga po potrebi približite.
- Pobrinite se da između uređaja i daljinskog upravljača nema prepreka kao što su namještaj ili zidovi. Pazite na vizualan kontakt između uređaja i daljinskog upravljača.
- Proverite napunjenost baterija te ih po potrebi zamenite.
- Proverite ispravan položaj polova baterija ako su upravo zamenjene.

Napomena

Nakon svih radova održavanja i popravljanja pričekajte najmanje 3 minuta. Tek zatim ponovo uključite uređaj.

Vaš uređaj nakon provere ne funkcioniše besprekorno?

Obratite se servisnoj službi. Uređaj po potrebi odnesite na popravku u ovlašćeni elektroinstalaterski servis ili Trotec.

Održavanje

Radovi pre početka održavanja



Upozorenje na električni napon

Mrežni utikač nemojte dodirivati vlažnim ili mokrim rukama.

- Isključite uređaj.
- Mrežni kabl izvucite iz utičnice tako da ga uhvatite za utikač.
- Pustite da se uređaj potpuno ohladi.



Upozorenje na električni napon

Radnje, koje zahtijevaju otvaranje kućišta, smeju sprovesti samo ovlašćeni specijalizovani servisi ili preduzeće Trotec.

Čišćenje uređaja



Upozorenje na električni napon

Uređaj nikada nemojte uranjati u vodu!



Upozorenje na vruću površinu

Nemojte golim rukama dodirivati reflektor niti grejne šipke.

Uređaj očistite navlaženom mekom krpom koja ne ostavlja vlakna. Pazite da u unutrašnjost uređaja ne uđe vlaga. Pazite da vlaga ne može doći u dodir s električnim komponentama. Krpu nemojte navlaživati agresivnim sredstvima za čišćenje kao što su raspršivači, razređivači, sredstva za čišćenje koja sadrže alkohol i sredstva za ribanje.

Nakon čišćenja brisanjem osušite kućište.

Nečistoću na grejnim šipkama valja ukloniti dugom četkicom mekih dlačica.

Tehnički prilog

Tehnički podatci

Parametar	Vrijednost	Vrijednost
Model	IR 2550 S	IR 2570 S
Snaga	850 / 1650 / 2500 W	850 / 1650 / 2500 W
Mrežni priključak	220 – 240 V / 50 Hz	220 – 240 V / 50 Hz
Vrsta utikača	CEE 7/7	CEE 7/7
Razred zaštite	IP 20	IP 34
Dimenzije (dubina x širina x visina)	90 x 870 x 190 mm	90 x 900 x 200 mm
Minimalni razmak od zidova i predmeta:		
gore (A):	70 cm	70 cm
dolje (B):	180 cm	180 cm
bočno (C):	100 cm	100 cm
napred(D):	100 cm	100 cm
Težina	3 kg	3 kg

Odlaganje



Simbol precrtane kante za smeće na električnom ili elektroničkom uređaju ukazuje da se on nakon upotrebe ne sme zbrinjavati preko kućnog otpada. Za besplatan povrat postoje skupljališta starih električnih i elektroničkih uređaja u vašoj blizini. Adrese možete dobiti u svojoj gradskoj odnosno opštinskoj upravi. Na našoj stranici [https:// de.trotec.com/shop/](https://de.trotec.com/shop/) možete se informisati o ostalim mogućnostima povrata koje vam nudimo.

Zasebnim skupljanjem starih električnih i elektroničkih uređaja valja omogućiti ponovnu upotrebu, odlaganje materijala odnosno ostale oblike odlaganja starih uređaja te izbeći negativne posledice pri zbrinjavanju opasnih stvari, koje se možda nalaze u tim uređajima i koje mogu uticati na okolinu i ljudsko zdravlje.



Baterije i punjive baterije nisu dio kućnog otpada nego ih u Europskoj uniji valja stručno ukloniti - u skladu s Direktivom 2006/66/EZ EVROPSKOGA PARLAMENTA I VEĆA od 6. septembra 2006. o baterijama i punjivim baterijama. Baterije i punjive baterije uklonite u skladu s važećim zakonskim odredbama.

PRODAJA I SERVIS:

ROVEX INŽENJERING D.O.O.

Đorđa Stanojevića 11b/lok7

11070 Novi Beograd

011/3115208

011/7856833

prodaja@rovex.co.rs

www.rovex.rs

Trotec GmbH

Grebbener Str. 7

D-52525 Heinsberg

+49 2452 962-400

+49 2452 962-200

info@trotec.com

www.trotec.com